

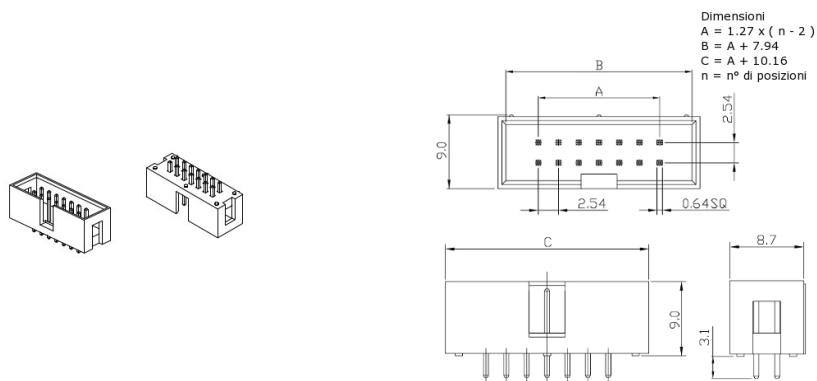
Connettori e terminali

CONNETTORE MASCHIO 2544 DRITTO 10P

CONN.MS 2.54EX2544WV 5+5 GF *

Codice Adimpex: **J2544410-R**

P/N: **254410WV203-G**



Caratteristiche Tecniche:

Pin totali:	10
Passo:	2.54 mm
Serie:	2544
Montaggio:	PTH
Tipologia:	Scheda-filo
Orientamento:	Verticale