

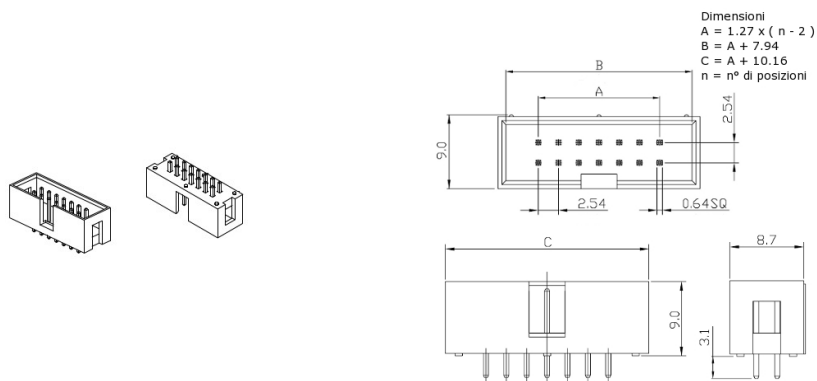
## Connettori e terminali

### CONNETTORE MASCHIO 2544 DRITTO 6P

CONN.MS 2.54EX2544WV 3+3 GF \*

Codice Adimpex: **J2544406-R**

P/N: **254406WV203-G**



## Caratteristiche Tecniche:

Passo:	2.54 mm
Serie:	2544
Pin totali:	6
Montaggio:	PTH
Tipologia:	Scheda-filo
Orientamento:	Verticale