

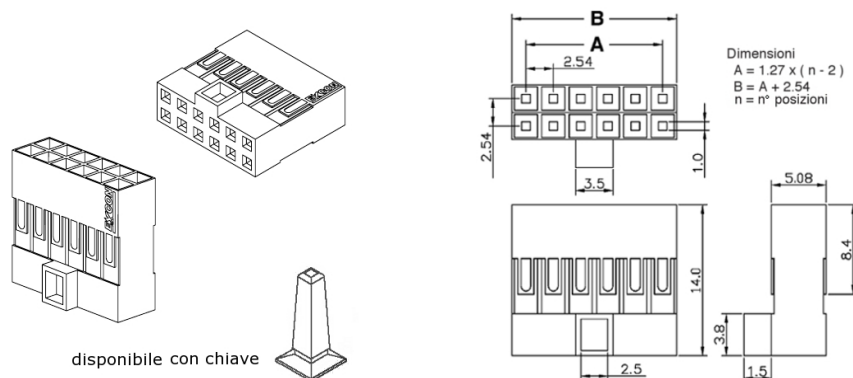
Connettori e terminali

HOUSING FEMMINA 2544 26P DOPPIA CON POLARIZZAZIONE

CONN.FM 2.54 EX2544HA-P 13+13

Codice Adimpex: **J2544126-R**

P/N: **254426HA298 13+13pol**



Caratteristiche Tecniche:

Passo:	2.54 mm
Serie:	2544
Pin totali:	26
Tipologia:	Scheda-filo
Montaggio:	Volante/Pannello