

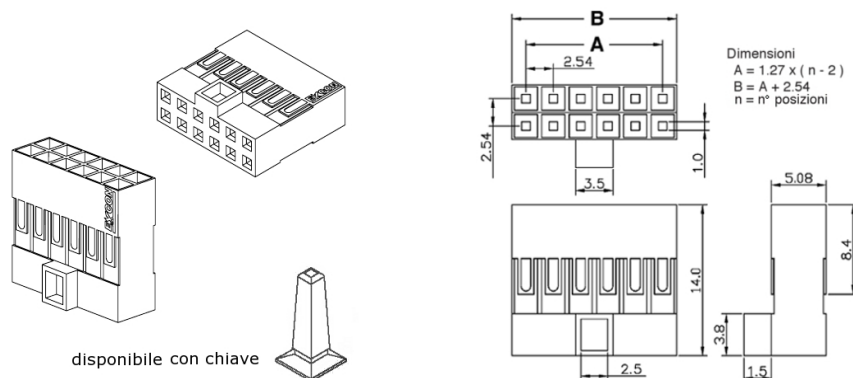
## Connettori e terminali

### HOUSING FEMMINA 2544 22P DOPPIA CON POLARIZZAZIONE

CONN.FM 2.54 EX2544HA-P 11+11

Codice Adimpex: **J2544122-R**

P/N: **254422HA298 11+11pol**



## Caratteristiche Tecniche:

Passo:	2.54 mm
Pin totali:	22
Serie:	2544
Tipologia:	Scheda-filo
Montaggio:	Volante/Pannello