

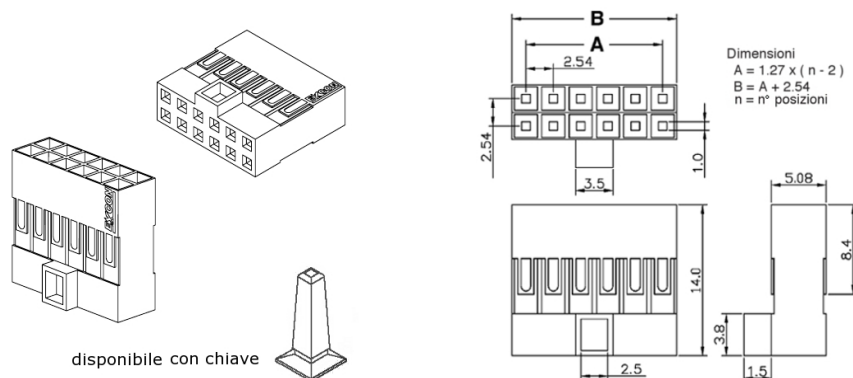
Connettori e terminali

HOUSING FEMMINA 2544 20P DOPPIA CON POLARIZZAZIONE

CONN.FM 2.54 EX2544HA-P 10+10

Codice Adimpex: **J2544120-R**

P/N: **254420HA298 10+10pol**



Caratteristiche Tecniche:

Passo:	2.54 mm
Pin totali:	20
Serie:	2544
Tipologia:	Scheda-filo
Montaggio:	Volante/Pannello