

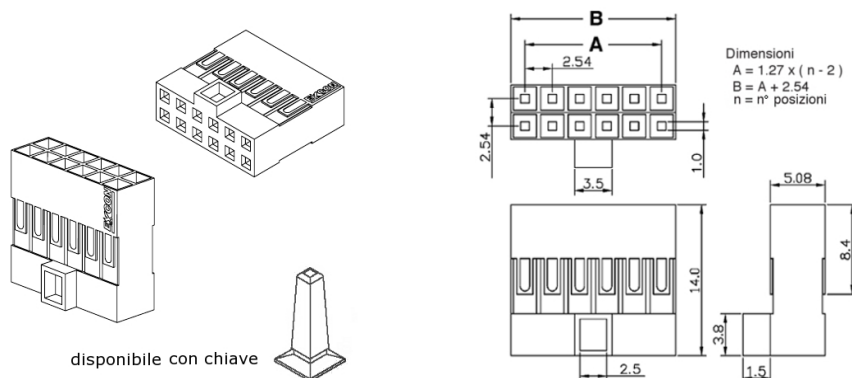
Connettori e terminali

HOUSING FEMMINA 2544 18P DOPPIA CON POLARIZZAZIONE

CONN.FM 2.54 EX2544HA-P 09+09

Codice Adimpex: **J2544118-R**

P/N: **254418HA298 09+09pol**



Caratteristiche Tecniche:

Pin totali:	18
Passo:	2.54 mm
Serie:	2544
Tipologia:	Scheda-filo
Montaggio:	Volante/Pannello