

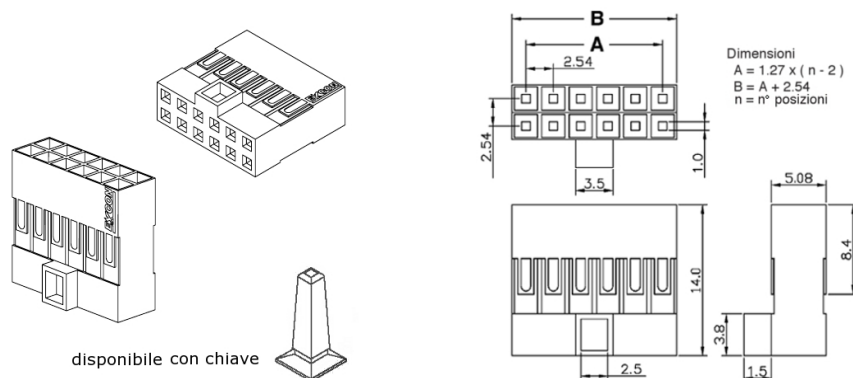
## Connettori e terminali

### HOUSING FEMMINA 2544 16P DOPPIA CON POLARIZZAZIONE

CONN.FM 2.54 EX2544HA-P (8+8)

Codice Adimpex: **J2544116-R**

P/N: **254416HA298 08+08 pol**



## Caratteristiche Tecniche:

Pin totali:	16
Passo:	2.54 mm
Serie:	2544
Tipologia:	Scheda-filo
Montaggio:	Volante/Pannello