

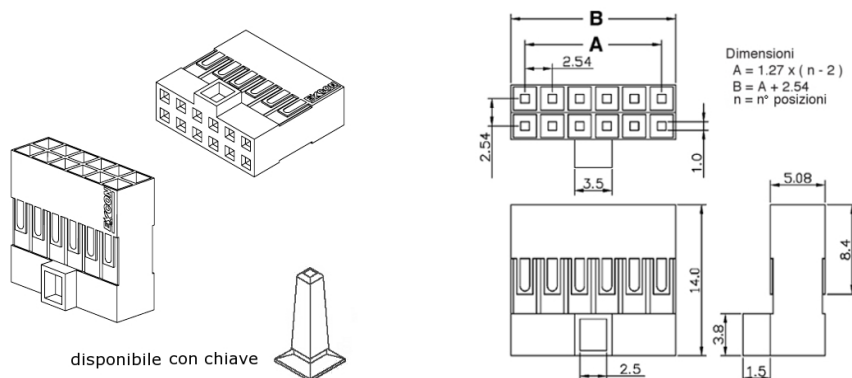
Connettori e terminali

HOUSING FEMMINA 2544 10P DOPPIA CON POLARIZZAZIONE

CONN.FM 2.54 EX2544HA-P (5+5)

Codice Adimpex: **J2544110-R**

P/N: **254410HA298 5+5 pol.**



Caratteristiche Tecniche:

Pin totali:	10
Passo:	2.54 mm
Serie:	2544
Tipologia:	Scheda-filo
Montaggio:	Volante/Pannello