

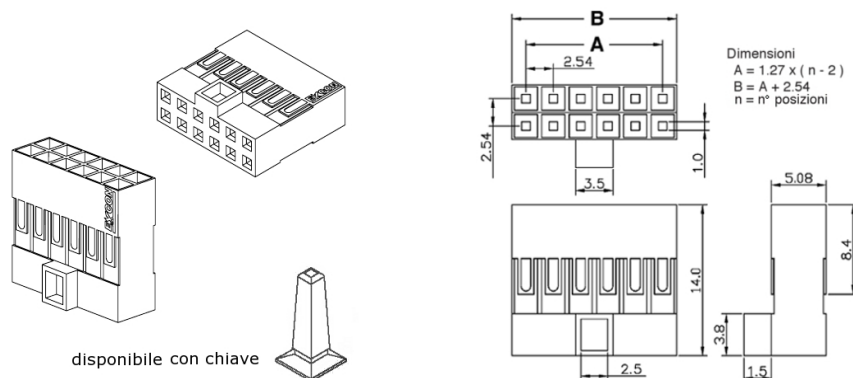
Connettori e terminali

HOUSING FEMMINA 2544 6P DOPPIA CON POLARIZZAZIONE

CONN.FM 2.54 EX2544HA-P (4+4)

Codice Adimpex: **J2544108-R**

P/N: **254408HA298 4+4 pol.**



Caratteristiche Tecniche:

Passo:	2.54 mm
Serie:	2544
Pin totali:	8
Tipologia:	Scheda-filo
Montaggio:	Volante/Pannello