

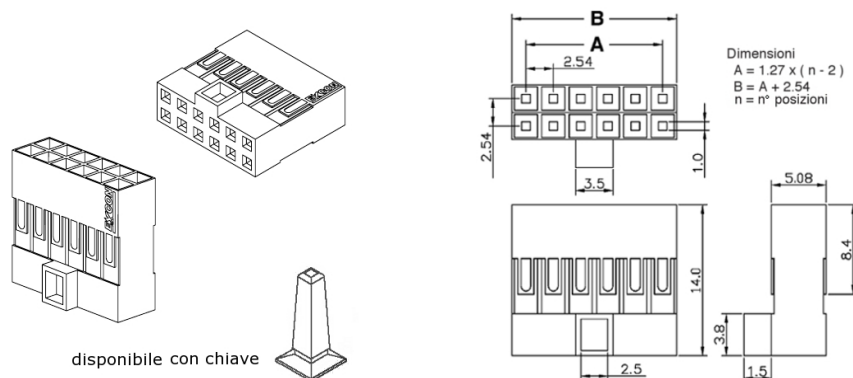
## Connettori e terminali

### HOUSING FEMMINA 2544 6P DOPPIA CON POLARIZZAZIONE

CONN.FM 2.54 EX2544HA-P (3+3)

Codice Adimpex: **J2544106-R**

P/N: **254406HA298 3+3 pol.**



## Caratteristiche Tecniche:

Passo:	2.54 mm
Serie:	2544
Pin totali:	6
Tipologia:	Scheda-filo
Montaggio:	Volante/Pannello