

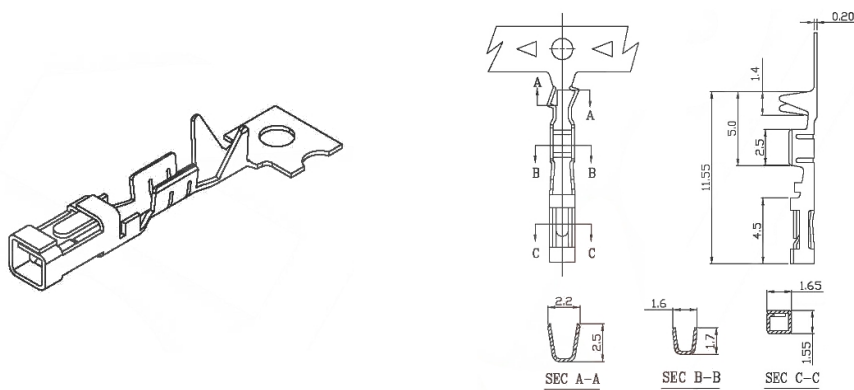
Connettori e terminali

2542/2543/2544 CONTATTO

CONTAT. X 2544/2542**

Codice Adimpex: **J2544005-R**

P/N:



Caratteristiche Tecniche:

Passo:	2.54 mm
Serie:	2542
Tipologia:	Terminale