

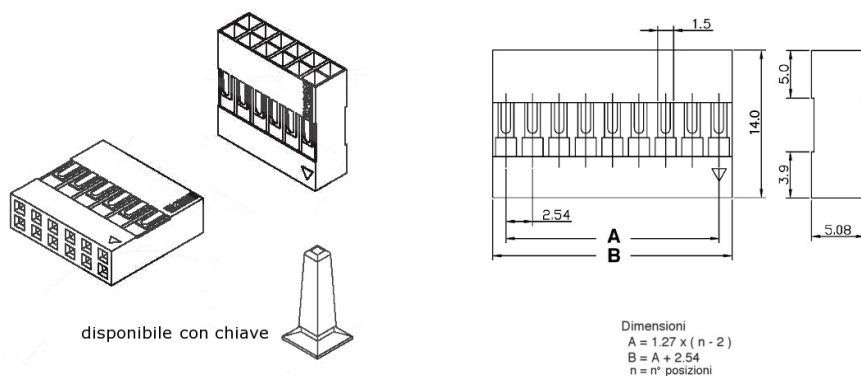
Connettori e terminali

HOUSING FEMMINA 2543 26P DOPPIA

CONN. FM p2.54 EX2543HA-13+13

Codice Adimpex: **J2543226-R**

P/N: **254326HA298 13+13**



Caratteristiche Tecniche:

Passo:	2.54 mm
Serie:	2543
Pin totali:	26
Tipologia:	Scheda-filo
Montaggio:	Volante/Pannello