

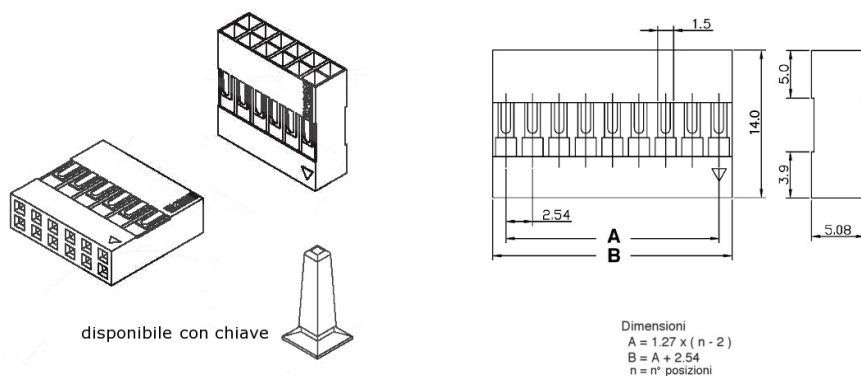
## Connettori e terminali

### HOUSING FEMMINA 2543 12P DOPPIA

CONN. FM p2.54 EX2543HA-(6+6)

Codice Adimpex: **J2543212-R**

P/N: **254312HA298 6+6**



## Caratteristiche Tecniche:

Pin totali:	12
Passo:	2.54 mm
Serie:	2543
Tipologia:	Scheda-filo
Montaggio:	Volante/Pannello