

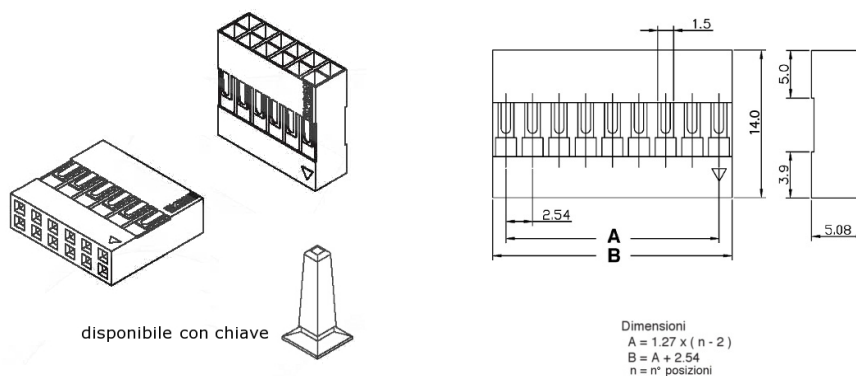
Connettori e terminali

HOUSING FEMMINA 2543 10P DOPPIA

CONN. FM p2.54 EX2543HA-(5+5)

Codice Adimpex: **J2543210-R**

P/N: **254310HA298 5+5**



Caratteristiche Tecniche:

Pin totali:	10
Passo:	2.54 mm
Serie:	2543
Tipologia:	Scheda-filo
Montaggio:	Volante/Pannello