

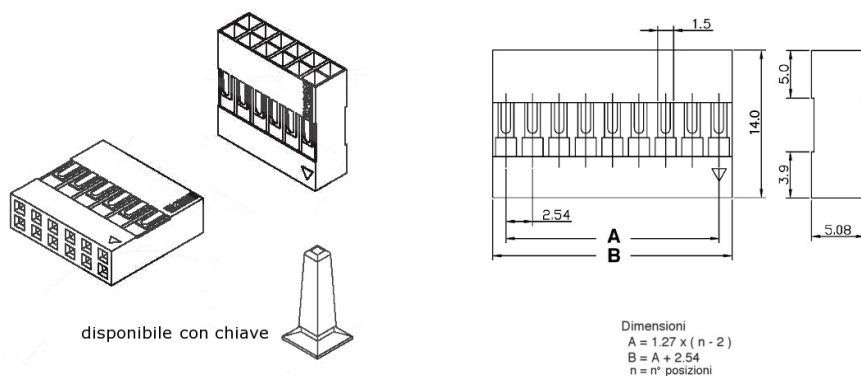
Connettori e terminali

HOUSING FEMMINA 2543 4P DOPPIA

CONN. FM p2.54 EX2543HA-(2+2)

Codice Adimpex: **J2543204-R**

P/N: **254304HA298 2+2**



Caratteristiche Tecniche:

Passo:	2.54 mm
Serie:	2543
Pin totali:	4
Tipologia:	Scheda-filo
Montaggio:	Volante/Pannello