

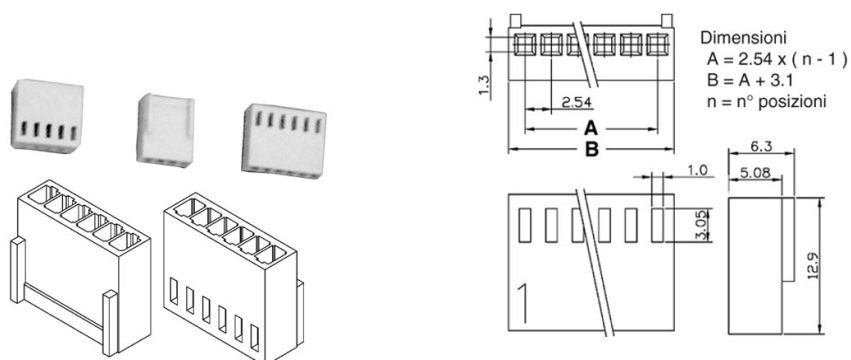
Connettori e terminali

HOUSING FEMMINA 2541 11P

CONN. FM p2.54 EX2541H-11P

Codice Adimpex: **J2541111-R**

P/N: **254111HA054**



Caratteristiche Tecniche:

Pin totali:	11
Passo:	2.54 mm
Serie:	2541
Tipologia:	Scheda-filo
Montaggio:	Volante/Pannello