

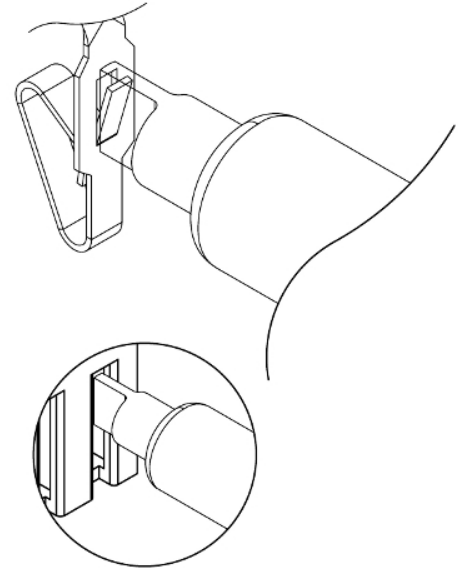
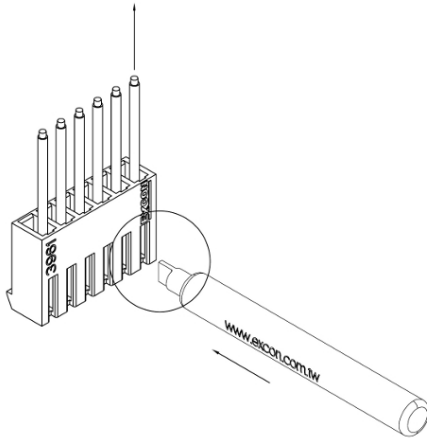
**CONNETTORI SCHEDA-FILO PASSO 2.54MM**

**Estrattori tipo C**

Codice Adimpex: **J2541099-R**

ESTRATT.X CONT.2541/2512/2546

p/n:ET2541TC001



| Codice Adimpex  | serie contatti            |
|-----------------|---------------------------|
| J2501099        | 2501                      |
| J2503099        | 2503                      |
| J2507099        | 2507                      |
| <b>J2541099</b> | 2541 - 2512               |
| J2545099        | 2545                      |
| J2547099        | 2547 - 2548               |
| J2549099        | 2549                      |
| J2550099        | 2550 - 2551               |
| J3961099        | 3961 - 3962 - 5084 - 5085 |

**CARATTERISTICHE**

- Passo: 2.54mm
- Corrente: 3A AC/DC
- Tensione: 250V AC/DC
- Cavo: AWG 28÷22
- Corpo: Nylon 66 UL94V-2 colore beige
- Terminali maschio: ottone stagnati
- Gamma di temperatura: -25°C ÷ 105°C

**FEATURES**

- Pitch: 2.54mm
- Current rating: 3A AC/DC
- Voltage rating: 250V AC/DC
- Applicable wires: AWG 28÷22
- Housing: Nylon 66 UL94V-2 beige color
- Male pins: brass, tin plated
- Operating temperature range: -25°C ÷ 105°C

