

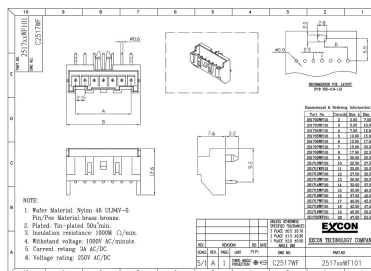
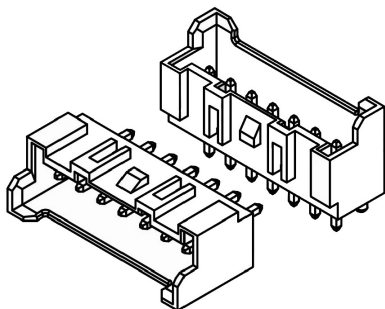
Connettori e terminali

CONNETTORE MASCHIO 2517 90° 10P

CONN. MS p2.5 EX2517WF-10P

Codice Adimpex: **J2517910-R**

P/N: **251710WF101**



Caratteristiche Tecniche:

Pin totali:	10
Passo:	2.5 mm
Serie:	2517
Orientamento:	90 gradi
Montaggio:	PTH
Tipologia:	Scheda-filo