

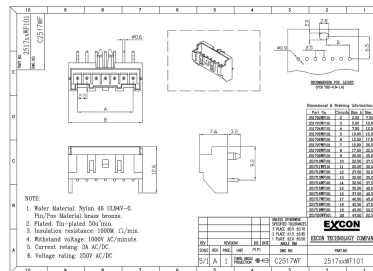
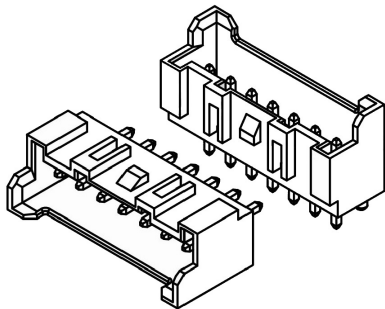
## Connettori e terminali

### CONNETTORE MASCHIO 2517 90° 5P

CONN. MS p2.5 EX2517WF-05P

Codice Adimpex: **J2517905-R**

P/N: **251705WF101**



## Caratteristiche Tecniche:

Passo:	2.5 mm
Serie:	2517
Pin totali:	5
Orientamento:	90 gradi
Montaggio:	PTH
Tipologia:	Scheda-filo