

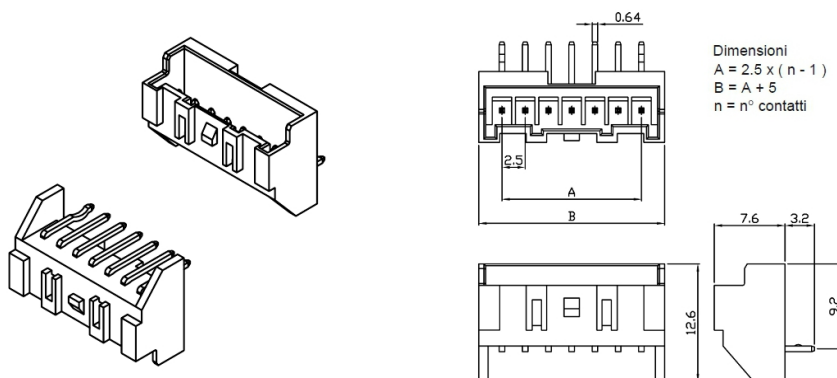
## Connettori e terminali

### CONNETTORE MASCHIO 2517 90° 8P

CONN. MS p2.5 EX2517WR-08P \*

Codice Adimpex: **J2517708-R**

P/N: **251708WR101**



## Caratteristiche Tecniche:

Passo:	2.5 mm
Serie:	2517
Pin totali:	8
Orientamento:	90 gradi
Montaggio:	PTH
Tipologia:	Scheda-filo