

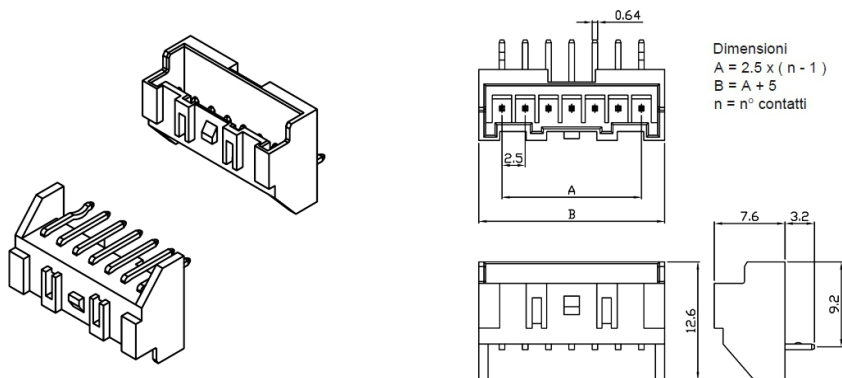
Connettori e terminali

CONNETTORE MASCHIO 2517 90° 4P

CONN. MS p2.5 EX2517WR-04P *

Codice Adimpex: **J2517704-R**

P/N: **251704WR101**



Caratteristiche Tecniche:

Passo:	2.5 mm
Serie:	2517
Pin totali:	4
Orientamento:	90 gradi
Montaggio:	PTH
Tipologia:	Scheda-filo