

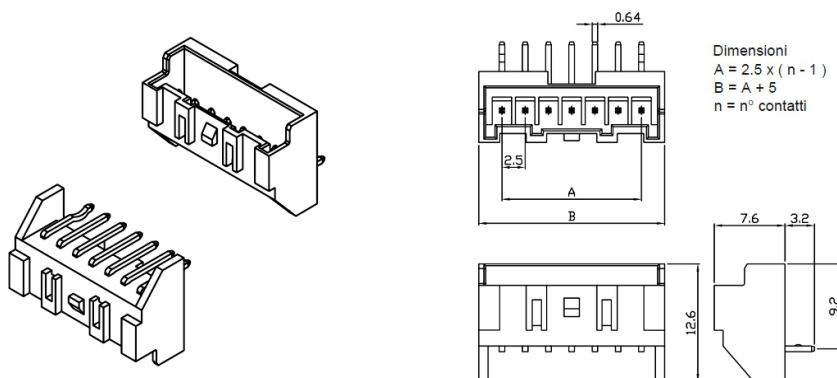
Connettori e terminali

CONNETTORE MASCHIO 2517 90° 2P

CONN. MS p2.5 EX2517WR-02P **

Codice Adimpex: **J2517702-R**

P/N: **251702WR101**



Caratteristiche Tecniche:

| | |
|---------------|-------------|
| Pin totali: | 2 |
| Passo: | 2.5 mm |
| Serie: | 2517 |
| Orientamento: | 90 gradi |
| Montaggio: | PTH |
| Tipologia: | Scheda-filo |