

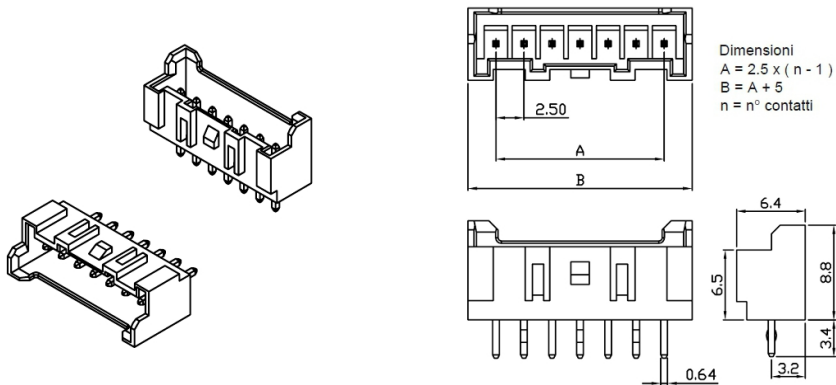
## Connettori e terminali

### CONNETTORE MASCHIO 2517 DRITTO 3P

CONN. MS p2.5 EX2517WV-03P

Codice Adimpex: **J2517403-R**

P/N: **251703WV101**



### Caratteristiche Tecniche:

Passo:	2.5 mm
Serie:	2517
Pin totali:	3
Montaggio:	PTH
Tipologia:	Scheda-filo
Orientamento:	Verticale