

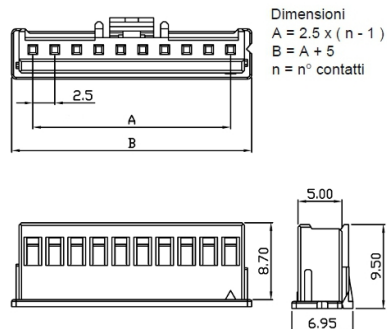
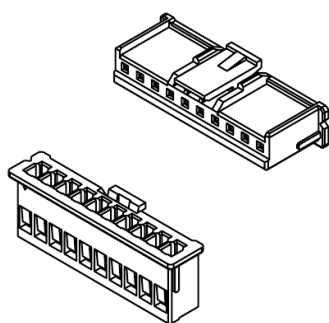
## Connettori e terminali

### HOUSING FEMMINA 2517 5P

CONN. FM p2.5 EX2517HA-05P

Codice Adimpex: **J2517105-R**

P/N: **251705HA001**



## Caratteristiche Tecniche:

Passo:	2.5 mm
Serie:	2517
Pin totali:	5
Tipologia:	Scheda-filo
Montaggio:	Volante/Pannello