

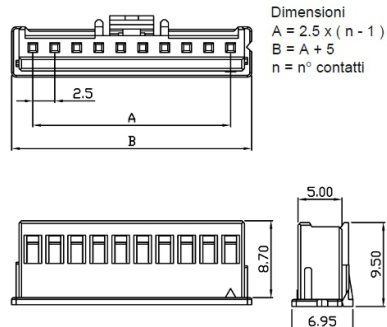
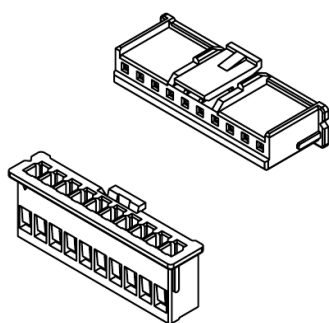
Connettori e terminali

HOUSING FEMMINA 2517 4P

CONN. FM p2.5 EX2517HA-04P

Codice Adimpex: **J2517104-R**

P/N: **251704HA001**



Caratteristiche Tecniche:

| | |
|-------------|------------------|
| Passo: | 2.5 mm |
| Serie: | 2517 |
| Pin totali: | 4 |
| Tipologia: | Scheda-filo |
| Montaggio: | Volante/Pannello |