

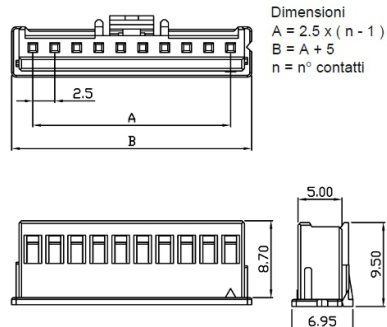
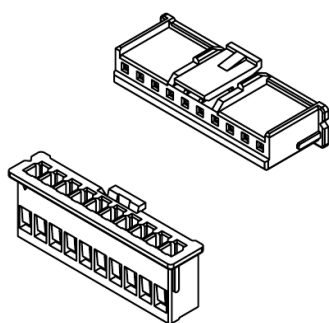
Connettori e terminali

HOUSING FEMMINA 2517 2P

CONN. FM p2.5 EX2517HA-02P

Codice Adimpex: **J2517102-R**

P/N: **251702HA001**



Caratteristiche Tecniche:

Pin totali:	2
Passo:	2.5 mm
Serie:	2517
Tipologia:	Scheda-filo
Montaggio:	Volante/Pannello