

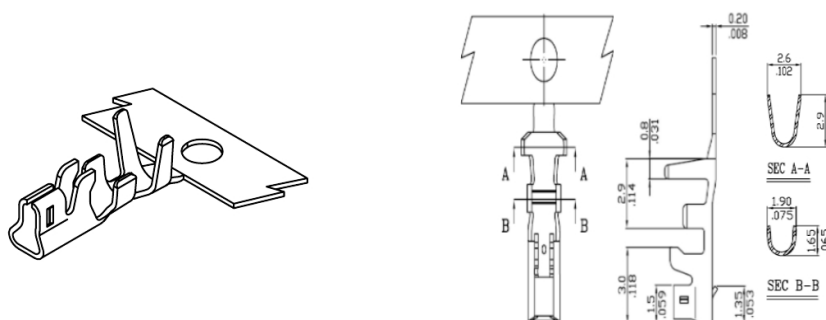
## Connettori e terminali

### 2517 CONTATTO

CONT. X 2517 251700TC351 B/F 28/22AWG

Codice Adimpex: **J2517005-R**

P/N: **251700TC351**



## Caratteristiche Tecniche:

Passo:	2.5 mm
Serie:	2517
Tipologia:	Terminale