

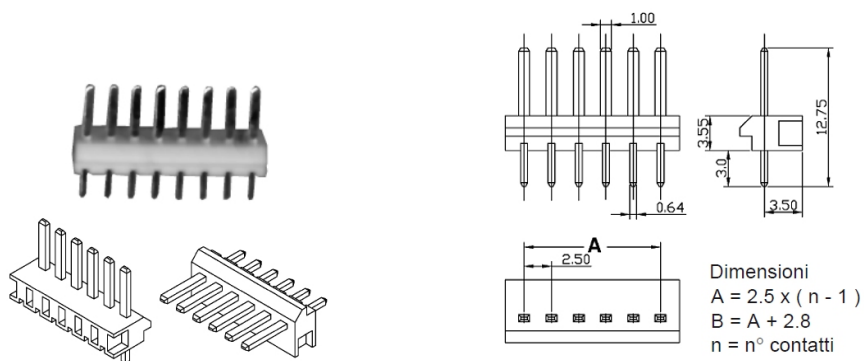
Connettori e terminali

CONNETTORE MASCHIO 2514 DRITTO 20P

CONN. MS p2.5 EX2514WV-20P

Codice Adimpex: **J2514420-R**

P/N: **251420WV001**



Caratteristiche Tecniche:

Passo:	2.5 mm
Pin totali:	20
Serie:	2514
Montaggio:	PTH
Tipologia:	Scheda-filo
Orientamento:	Verticale