

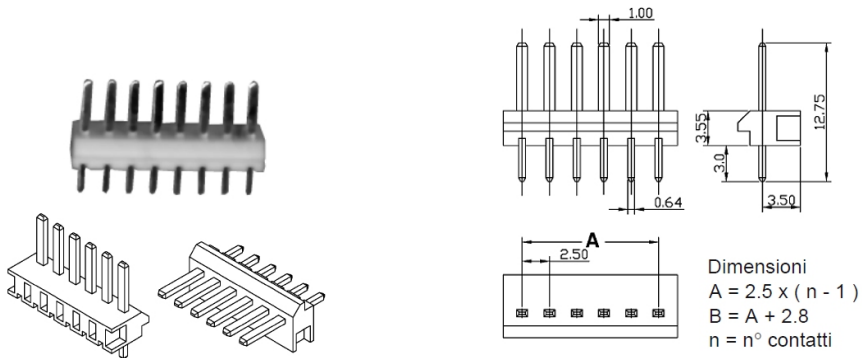
## Connettori e terminali

### CONNETTORE MASCHIO 2514 DRITTO 16P

CONN. MS p2.5 EX2514WV-16P

Codice Adimpex: **J2514416-R**

P/N: **251416WV001**



## Caratteristiche Tecniche:

Pin totali:	16
Passo:	2.5 mm
Serie:	2514
Montaggio:	PTH
Tipologia:	Scheda-filo
Orientamento:	Verticale