

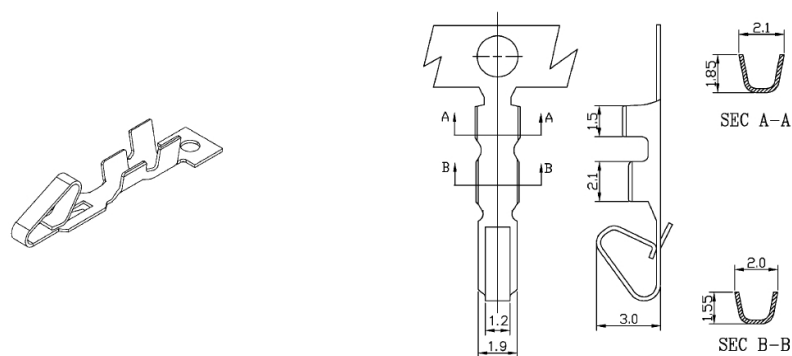
Connettori e terminali

2512 CONTATTO

CONT. X 2512/2541/2546 NS b/**

Codice Adimpex: **J2512005-R**

P/N: **251200TC351 T/R**



Caratteristiche Tecniche:

Passo:	2.5 mm
Serie:	2512
Tipologia:	Terminale