

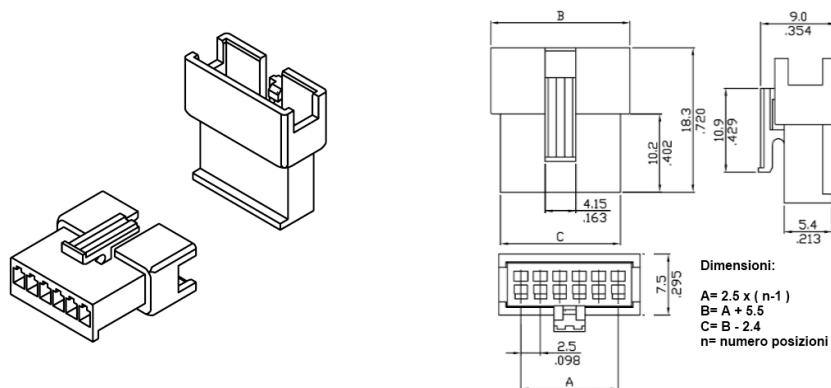
Connettori e terminali

HOUSING FEMMINA 2508 6P

CONN. FM p2.5 EX2508HF-06P

Codice Adimpex: **J2508106-R**

P/N: **250806HF003**



Caratteristiche Tecniche:

Passo:	2.5 mm
Serie:	2508
Pin totali:	6
Tipologia:	Filo-filo / scheda-filo
Montaggio:	Volante/Pannello