

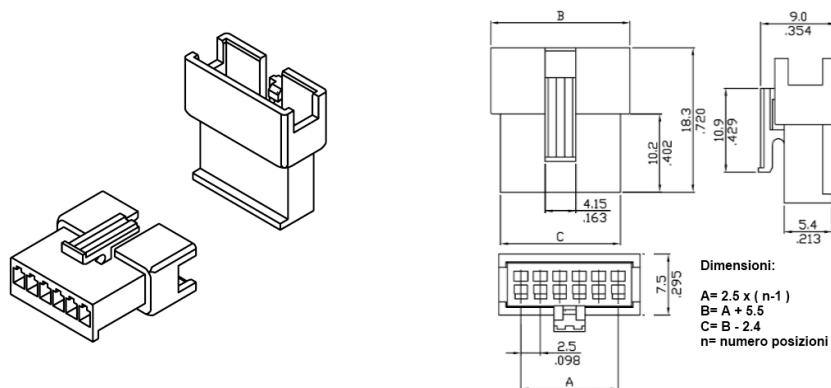
## Connettori e terminali

### HOUSING FEMMINA 2508 3P

CONN. FM p2.5 EX2508HF-03P

Codice Adimpex: **J2508103-R**

P/N: **250803HF003**



## Caratteristiche Tecniche:

|             |                         |
|-------------|-------------------------|
| Passo:      | 2.5 mm                  |
| Serie:      | 2508                    |
| Pin totali: | 3                       |
| Tipologia:  | Filo-filo / scheda-filo |
| Montaggio:  | Volante/Pannello        |