

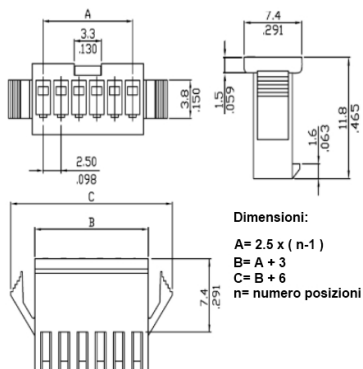
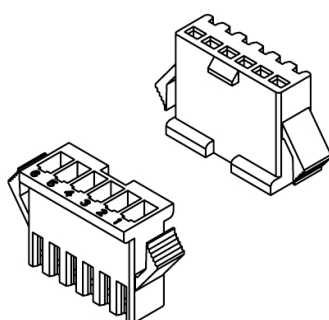
Connettori e terminali

HOUSING MASCHIO 2507 5P

CONN. FM p2.5 EX2507HM-05P

Codice Adimpex: **J2507105-R**

P/N: **250705HM003**



Caratteristiche Tecniche:

Passo:	2.5 mm
Serie:	2507
Pin totali:	5
Tipologia:	Filo-filo / scheda-filo
Montaggio:	Volante/Pannello