

**CONNETTORI SCHEDA-FILO PASSO 2.50MM**

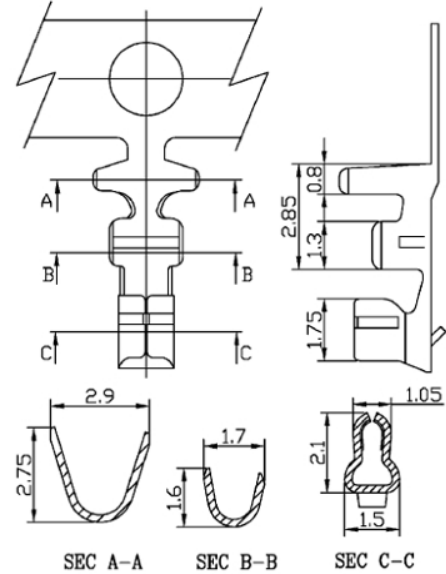
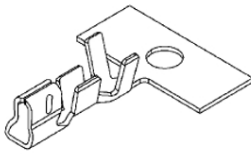
**2504 Contatto**

Codice Adimpex: **J2504005-R**

CONTATTO EX2504-T NS b/f

Serie:2504-TC

p/n:250400TC351 T/R



Codice Adimpex	Materiale	Finitura	Confezione
J2504005	bronzo fosforoso	pre-stagnati	nastrati in bobina (10000 pz.)

**CARATTERISTICHE**

**FEATURES**

- Passo: 2.50mm
- Corrente: 3A AC/DC
- Tensione: 250V AC/DC
- Cavo: AWG 28÷22
- Corpo: Nylon 66 UL94V-0 colore naturale
- Terminali maschio: ottone stagnati
- Gamma di temperatura: -25°C ÷ 105°C

- Pitch: 2.50mm
- Current rating: 3A AC/DC
- Voltage rating: 250V AC/DC
- Applicable wires: AWG 28÷22
- Housing: Nylon 66 UL94V-0 natural color
- Male pins: brass, tin-plated
- Operating temperature range: -25°C ÷ 105°C

