

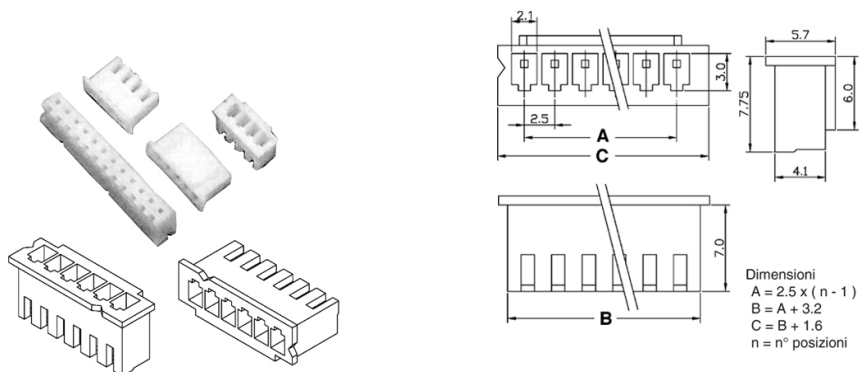
## Connettori e terminali

### HOUSING FEMMINA 2501 10P

CONN. FM p2.5 EX2501H-10P

Codice Adimpex: **J2501110-R**

P/N: **250110HA001**



## Caratteristiche Tecniche:

Pin totali:	10
Passo:	2.5 mm
Serie:	2501
Tipologia:	Scheda-filo
Montaggio:	Volante/Pannello