

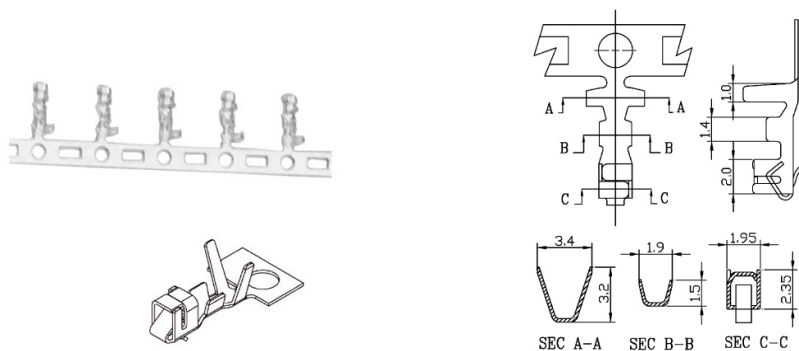
Connettori e terminali

2501 CONTATTO

CONTATTO EX2501-T NS b/f

Codice Adimpex: **J2501005-R**

P/N: **250100TC351 T/R**



Caratteristiche Tecniche:

Passo:	2.5 mm
Serie:	2501
Tipologia:	Terminale