

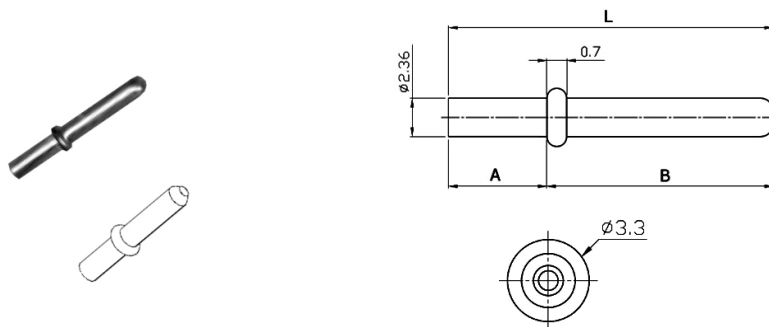
Connettori e terminali

2361 PIN SINGOLO SENZA ISOLATORE

PIN EX2361 17.85/11.5 W/O ISO #

Codice Adimpex: **J2361400-R**

P/N: **2361PIN3 (6.35+11.5)**



Caratteristiche Tecniche:

Serie:	2361
Passo:	8 mm
Tipologia:	Scheda-filo