

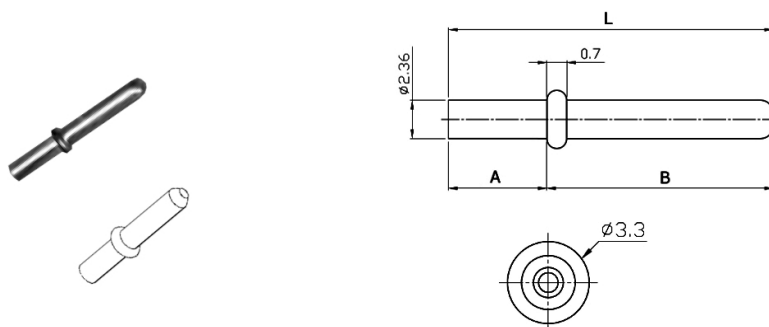
Connettori e terminali

2361 PIN SINGOLO SENZA ISOLATORE

PIN MS 2361-14.5/11.5 w/o ISOL #

Codice Adimpex: **J2361395-R**

P/N: **2361PIN-14.5 "B" type**



Caratteristiche Tecniche:

Serie:	2361
Passo:	8 mm
Tipologia:	Scheda-filo