

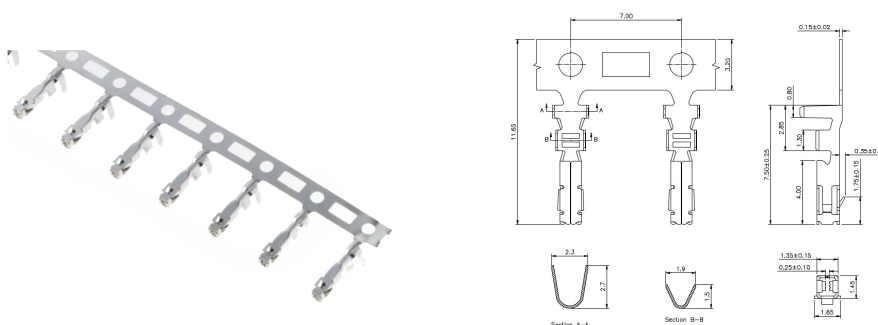
Connettori e terminali

2501 CONTATTO

CONTATTO PUDT-R8K-H-CN REEL

Codice Adimpex: **J2015005AU**

P/N: **PUDT-R8K-H-CN**



Caratteristiche Tecniche:

Passo:	2.5 mm
Serie:	2501
Tipologia:	Terminale