

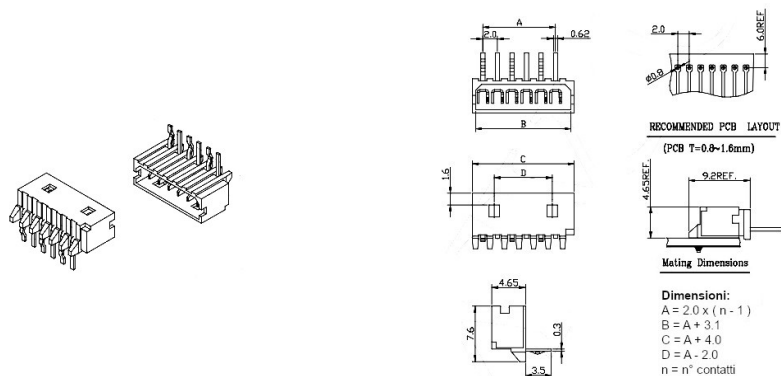
Connettori e terminali

HOUSING FEMMINA 2007 90° 3P

CONN. FM p2.0 EX2007WR-(03P)

Codice Adimpex: **J2007703-R**

P/N: **200703WR001**



Caratteristiche Tecniche:

Passo:	2 mm
Serie:	2007
Pin totali:	3
Orientamento:	90 gradi
Montaggio:	PTH
Tipologia:	Scheda-filo