

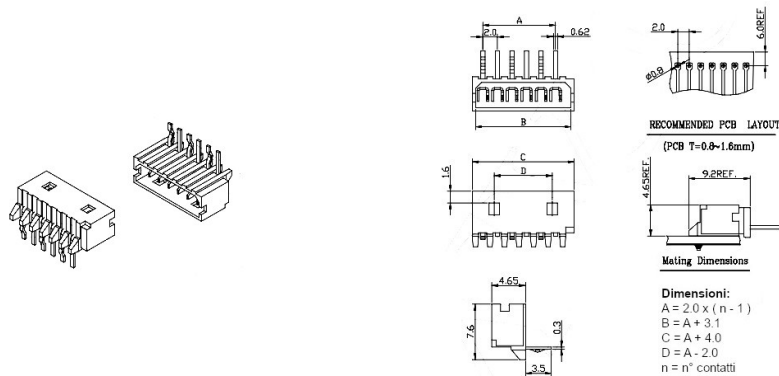
Connettori e terminali

HOUSING FEMMINA 2007 90° 2P

CONN. FM p2.0 EX2007WR-(02P)

Codice Adimpex: **J2007702-R**

P/N: **200702WR001**



Caratteristiche Tecniche:

Passo:	2 mm
Pin totali:	2
Serie:	2007
Orientamento:	90 gradi
Montaggio:	PTH
Tipologia:	Scheda-filo