

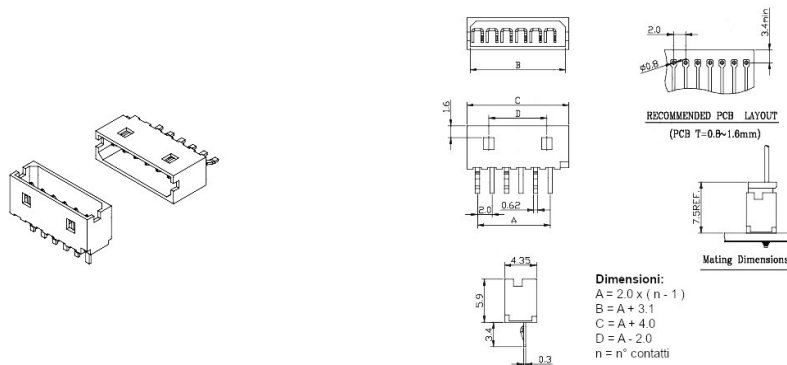
Connettori e terminali

HOUSING FEMMINA 2007 13P

CONN. FM p2.0 EX2007WV-(13P)

Codice Adimpex: **J2007413-R**

P/N: **200713WV001**



Caratteristiche Tecniche:

Pin totali:	13
Passo:	2 mm
Serie:	2007
Montaggio:	PTH
Tipologia:	Scheda-filo