

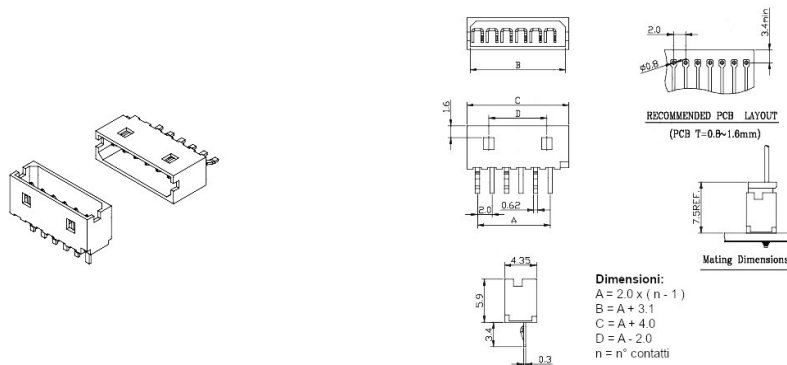
## Connettori e terminali

### HOUSING FEMMINA 2007 10P

CONN. FM p2.0 EX2007WV-(10P)

Codice Adimpex: **J2007410-R**

P/N: **200710WV001**



## Caratteristiche Tecniche:

Pin totali:	10
Passo:	2 mm
Serie:	2007
Montaggio:	PTH
Tipologia:	Scheda-filo