

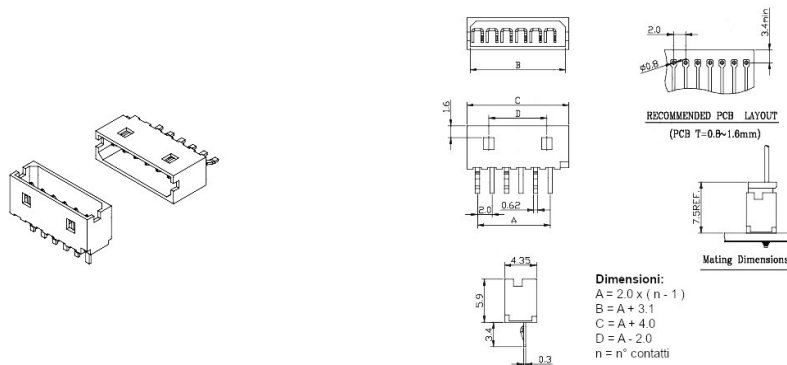
## Connettori e terminali

### HOUSING FEMMINA 2007 6P

CONN. FM p2.0 EX2007WV-(06P)

Codice Adimpex: **J2007406-R**

P/N: **200706WV001**



## Caratteristiche Tecniche:

Passo:	2 mm
Serie:	2007
Pin totali:	6
Montaggio:	PTH
Tipologia:	Scheda-filo