

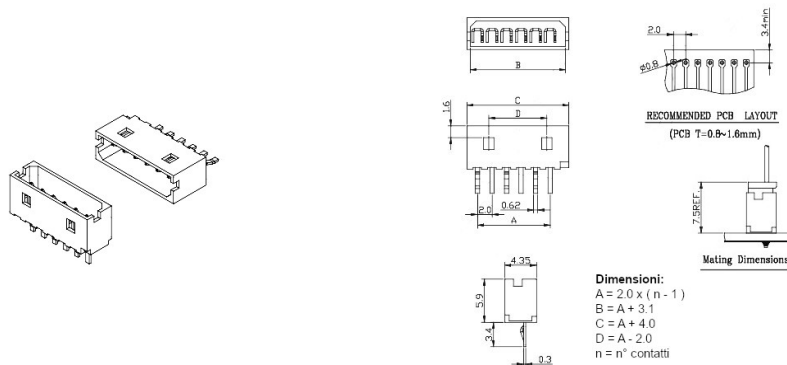
Connettori e terminali

HOUSING FEMMINA 2007 3P

CONN. FM p2.0 EX2007WV-(03P)

Codice Adimpex: **J2007403-R**

P/N: **200703WV001**



Caratteristiche Tecniche:

Passo:	2 mm
Serie:	2007
Pin totali:	3
Montaggio:	PTH
Tipologia:	Scheda-filo