

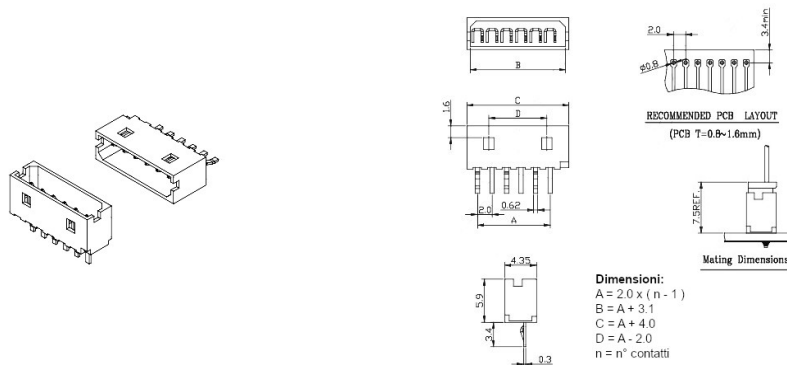
## Connettori e terminali

### HOUSING FEMMINA 2007 2P

CONN. FM p2.0 EX2007WV-(02P)

Codice Adimpex: **J2007402-R**

P/N: **200702WV001**



## Caratteristiche Tecniche:

Passo:	2 mm
Pin totali:	2
Serie:	2007
Montaggio:	PTH
Tipologia:	Scheda-filo