

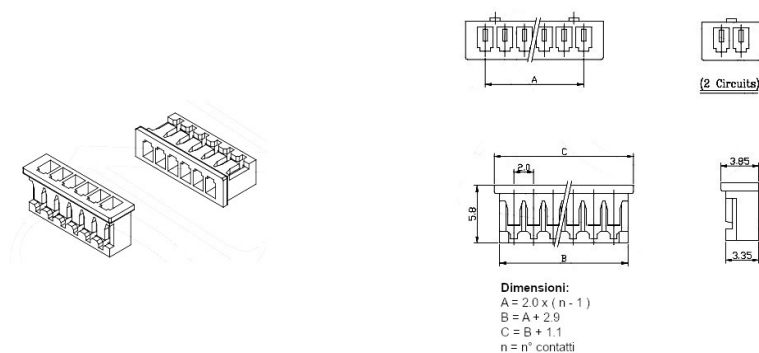
Connettori e terminali

HOUSING FEMMINA 2007 9P

CONN. FM p2.0 EX2007HA-(09P)

Codice Adimpex: **J2007109-R**

P/N: **200709HA001**



Caratteristiche Tecniche:

Passo:	2 mm
Serie:	2007
Pin totali:	9
Tipologia:	Scheda-filo
Montaggio:	Volante/Pannello