

CONNETTORI SCHEDA-FILO PASSO 2.00MM

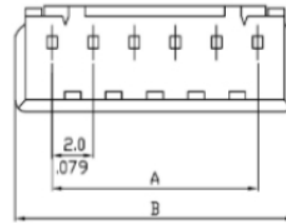
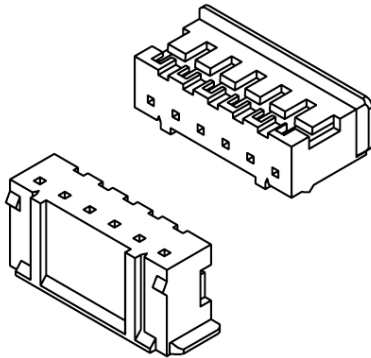
2003 Femmina

Codice Adimpex: **J2003102-R**

CONN. FM p2.0 EX2003HA-02P *

Serie:2003-HA

p/n:200302HA006

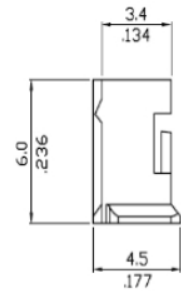
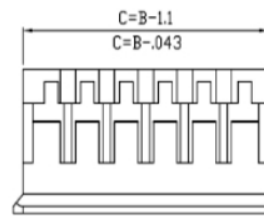


Dimensioni:

$$A = 2 \times (n-1)$$

$$B = A + 2.5$$

n= numero posizioni



| Codice Adimpex | n. posizioni |
|-----------------|--------------|
| J2003102 | 2 |
| J2003103 | 3 |
| J2003104 | 4 |
| J2003105 | 5 |
| J2003106 | 6 |
| J2003107 | 7 |
| J2003108 | 8 |

| Codice Adimpex | n. posizioni |
|----------------|--------------|
| J2003109 | 9 |
| J2003110 | 10 |
| J2003111 | 11 |
| J2003112 | 12 |
| J2003113 | 13 |
| J2003114 | 14 |
| J20031xx | xx (02÷15) |

CARATTERISTICHE

FEATURES

- Passo: 2.00mm
- Corrente: 3A AC/DC
- Tensione: 250V AC/DC
- Cavo: AWG 30÷24
- Corpo: Nylon 66 UL94V-0 colore marrone
- Terminali maschio: ottone stagnati
- Gamma di temperatura: -25°C ÷ 105°C

- Pitch: 2.00mm
- Current rating: 3A AC/DC
- Voltage rating: 250V AC/DC
- Applicable wires: AWG 30÷24
- Housing: Nylon 66 UL94V-0 brown color
- Male pins: brass bronze, tin plated
- Operating temperature range: -25°C ÷ 105°C

