

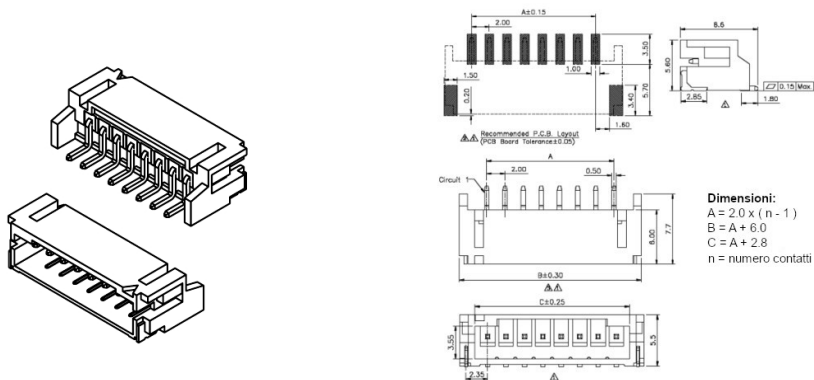
Connettori e terminali

CONNETTORE MASCHIO 2001 90° SMD 2P REEL

CO.MS180 SMD P.2.0 PH03VC-R1K-H-CN REEL

Codice Adimpex: **J2001903AU**

P/N: **PH03VC-R1K-H-CN**



Caratteristiche Tecniche:

Passo:	2 mm
Serie:	2001
Pin totali:	3
Orientamento:	90 gradi
Tipologia:	Scheda-filo
Montaggio:	SMD