

CONNETTORI SCHEDA-FILO PASSO 2.00MM

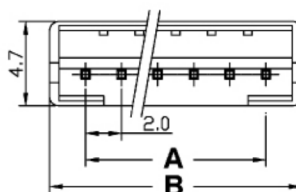
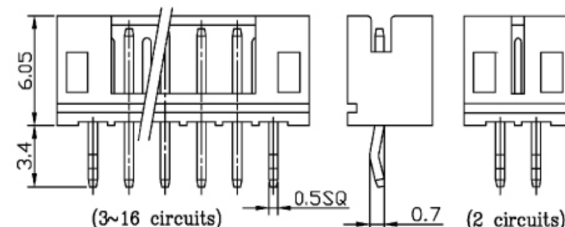
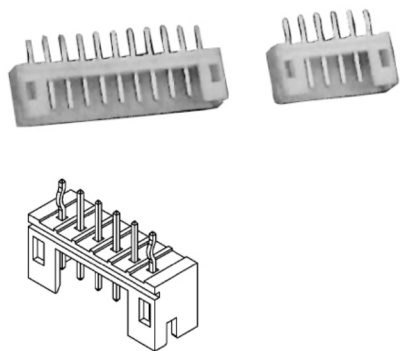
2001 Maschio dritto

Codice Adimpex: **J2001410-R**

CONN. MS p2.0 EX2001WV-10P

Serie:2001-WV

p/n:200110WV001



Dimensioni
A = 2 x (n - 1)
B = A + 4
n = n° contatti

| Codice Adimpex | n. posizioni | Codice Adimpex | n. posizioni |
|----------------|--------------|-----------------|--------------|
| J2001402 | 2 | J2001409 | 9 |
| J2001403 | 3 | J2001410 | 10 |
| J2001404 | 4 | J2001411 | 11 |
| J2001405 | 5 | J2001412 | 12 |
| J2001406 | 6 | J2001413 | 13 |
| J2001407 | 7 | J2001414 | 14 |
| J2001408 | 8 | J20014xx | xx (02÷16) |

CARATTERISTICHE

- Passo: 2.00mm
- Corrente: 3A AC/DC
- Tensione: 250V AC/DC
- Cavo: AWG 30÷22
- Corpo: Nylon 66 UL94V-0 colore naturale(HA,WV,WR); Nylon 6T UL94V-0 colore naturale (WD,WE)
- Terminali maschio: ottone stagnati
- Gamma di temperatura: -25°C ÷ 105°C

FEATURES

- Pitch: 2.00mm
- Current rating: 3A AC/DC
- Voltage rating: 250V AC/DC
- Applicable wires: AWG 30÷22
- Housing: Nylon 66 UL94V-0 natural color (HA,WV,WR); Nylon 6T UL94V-0 natural color (WD,WE)
- Male pins: brass, tin-plated
- Operating temperature range: -25°C ÷ 105°C

